



LLIBRE ENQUADERNAT A MÀ

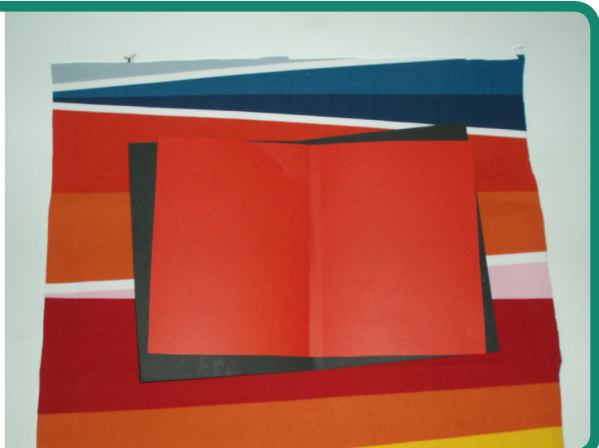
Heu escrit un conte i voleu enquadernar-lo com si fos un llibre de veritat?
Es ben fàcil de fer!

MATERIAL

- Cartolina gruixuda
- Folis blancs
- Fil i agulla
- Tisores
- Cola blanca
- Un tros de tela

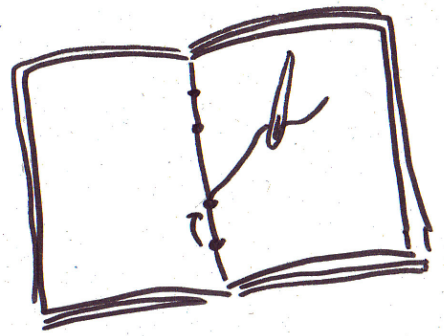
1

Retalleu la cartolina gruixuda perquè faci 32 cm x 22 cm. Aquestes mides són per a un llibre amb pàgines de 15 cm x 10,5 cm aproximadament (la meitat d'un full DIN A4). Retalleu un tros de tela de 38 cm x 28 cm, és a dir, 3 cm més per cada banda.



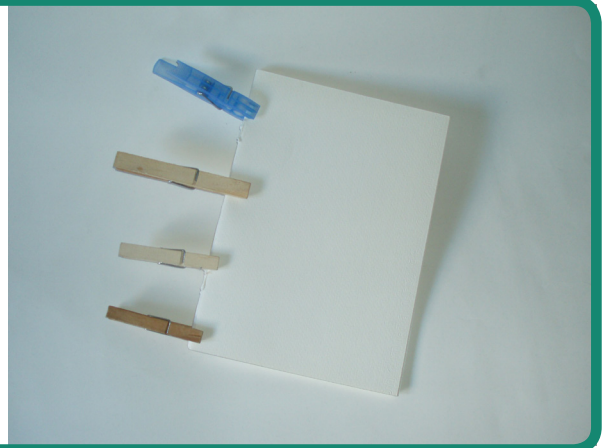
2

Doblegueu totes les pàgines del llibre per la meitat. Feu-ne plecs de quatre o vuit folis (depenent del gruix) i cosiu-los. Fixeu-vos en el dibuix.



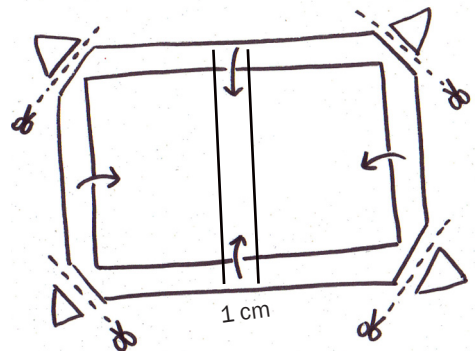
3

Colloqueu tots els plecs junts i poseu força cola a la part del llom. Subjecteu-ho amb agulles d'estendre durant una bona estona perquè aguantí fort.



4

Per a folrar el llibre, cal que enganxeu amb cola blanca la tela a sobre de la cartolina gruixuda deixant tela sobrerera per tots els costats (dibuix). Retalleu les cantonades tal com s'indica i enganxeu la tela cap a dins pressionant fort. Espereu que s'assequi. Marqueu (sense tallar) dues línies amb un cúter 1 cm de gruix just al mig, això serà el llom.



5

Perquè el llibre tingui pàgines a dins, cal enganxar els plecs de folis al llibre. Enganxeu la primera pàgina del plec a la tapa del llibre. Poseu també força cola al que seria el llom del llibre. Un cop sec, enganxeu l'última pàgina del plec al que seria la tapa interior del llibre.

Ja teniu el vostre propi llibre a les mans!

